



Арматура для СИП

2012

Содержание

Арматура для СИП

Зажимы прокалывающие ответвительные	4
Соединительный плашечный зажим	5
Комплект промежуточной подвески	6
Поддерживающие зажимы	6
Анкерные кронштейны	7
Анкерные зажимы.....	8
Наконечники изолированные алюмомедные	9
Болтовые наконечники с термоусаживаемыми манжетами	9
Изолированные гильзы для фазных проводов	10
Изолированные гильзы для ответвлений абонента.....	10
Изолированные гильзы для несущей нейтрали.....	11
Болтовые соединители с термоусаживаемыми манжетами.....	11
Крюки монтажные	12
Промежуточный поддерживающий зажим для СИП 4.....	12
Лента крепежная из нержавеющей стали.....	13
Скрепы и бугели из нержавеющей стали.....	13
Стяжки крепежные усиленные (кабельные ремешки).....	14
Крепежи фасадные.....	14
Вязки спиральные	15
Шайбы алюмомедные	15
Контактная паста.....	15
Оборудование для закороток и заземления	16
Ограничители перенапряжения.....	17
Предохранительные вставки для абонентских ответвлений.....	17
Изолирующие колпачки.....	18
Самоспекающаяся изолирующая лента.....	18
Муфта термоусаживаемая для присоединения кабеля к СИП	18
Инструмент и приспособления для монтажа СИП.....	19
Рекомендации по применению арматуры для СИП.....	27
Таблица соответствий	37

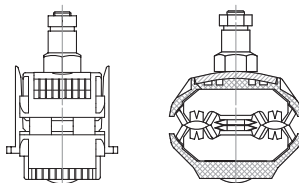
Арматура для СИП



ЗПО

Зажимы прокалывающие ответвительные

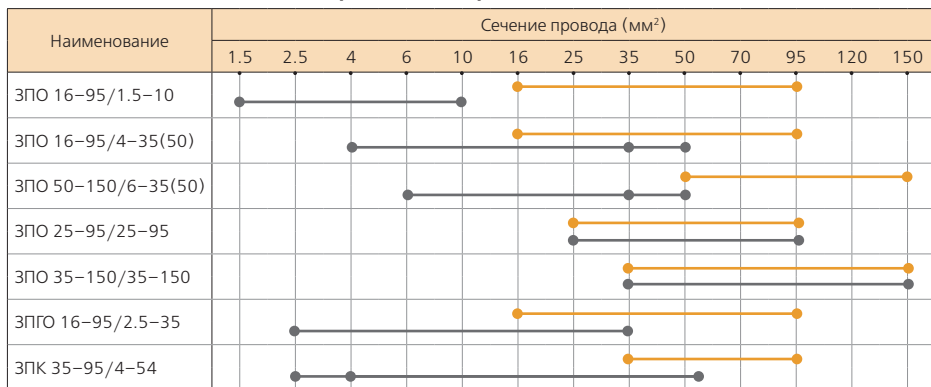
- ◆ Предназначены для соединения без осевой нагрузки и ответвления проводов СИП, а также для подключения проводов абонентов и освещения
- ◆ При затягивании болта зубцы контактных пластин прокалывают изоляцию и создают надежный электрический контакт
- ◆ Надежность контактного соединения обеспечивается точно подобранным моментом затяжки болта со срывной головкой
- ◆ Монтаж может быть осуществлен на действующей линии без отключения питания магистрали
- ◆ Конструкция зажима обеспечивает герметичность соединения и устойчивость к атмосферным осадкам
- ◆ Изолированный корпус выполнен из полимера, армированного стекловолокном, стойкого к ультрафиолетовому излучению и погодно-климатическим условиям
- ◆ Предназначены для монтажа алюминиевых и медных жил
- ◆ Зажимы снабжены резиновым колпачком для изоляции конца провода ответвления
- ◆ Быстрый монтаж без снятия изоляции



Наименование	Аналоги	Головка болта (мм)	Сечение (мм ²)		Момент затяжки (Нм)
			магистраль	ответвление	
ЗПО 16-95/1.5-10	EP 95-13	10	16-95	1.5-10	7
ЗПО 16-95/4-35(50)	P2R95	13	16-95	4-35(50)*	11
ЗПО 50-150/6-35(50)	P2R-150	13	50-150	6-35(50)*	11
ЗПО 25-95/25-95	P3X95	13	25-95	25-95	18
ЗПО 35-150/35-150	P4X150D	13	35-150	35-150	18

* Может применяться с проводниками сечения 50 мм² при токе не более 138 А

Диапазоны применения прокалывающих зажимов



●-----● магистраль ●-----● ответвление

ЗПГО

Зажим прокалывающий ответвительный для соединения голого провода с СИП

- ◆ Предназначен для подключения СИП к голым проводам типа А и АС
- ◆ Обеспечивает одновременный контакт между изолированной и голой жилами, выполняет прокалывание изоляции СИП и герметизацию ответвляемого провода
- ◆ Надежность контактного соединения обеспечивается точно подобранным моментом затяжки болта со срывной головкой
- ◆ Конструкция зажима обеспечивает герметичность соединения и устойчивость к атмосферным осадкам
- ◆ Изолированный корпус выполнен из полимера, армированного стекловолокном, стойкого к ультрафиолетовому излучению и погоднo-климатическим условиям
- ◆ Быстрый монтаж без снятия изоляции с провода СИП



Наименование	Аналоги	Головка болта (мм)	Сечение (мм ²)		Момент затяжки (Нм)
			магистраль	ответвление	
ЗПГО 16-95/2,5-35	NTD 151AF	13	16-95	2,5-35	11

ЗПК

Зажим прокалывающий с резиновым корпусом

- ◆ Предназначен для выполнения ответвления от проводов СИП методом прокалывания изоляции с зачисткой провода ответвления.
Может быть использован для обеспечения соединения с заземляющим спуском нулевой жилы
- ◆ Зажим изготовлен из прочного алюминиевого сплава
- ◆ Защитный корпус изготовлен из резины, стойкой к воздействию погоднo-климатических условий и ультрафиолетового излучения
- ◆ Для выполнения ответвления сечением 1,5-2,5 мм² предварительно зачищенный провод необходимо сложить вдвое и скрутить
- ◆ Вес: 0.12 кг



Наименование	Аналоги	Головка болта (мм)	Сечение (мм ²)		Максимальный ток (А)
			магистраль	ответвление	
ЗПК 35-95/4-54	P71	10	35-95	2,5/4-54	145

ПЗА

Соединительный плашечный зажим

- ◆ Предназначен для соединения голых проводов типа А и АС, а также для повторного заземления нулевой жилы при монтаже СИП
- ◆ Изготовлен из высокопрочного коррозионностойкого алюминиевого сплава, устойчивого к механическим нагрузкам
- ◆ Двухболтовая конструкция зажима обеспечивает надежное закрепление проводов при монтаже
- ◆ Вес: 0.14 кг



Наименование	Аналоги	Головка болта (мм)	Сечение (мм ²)	Размеры (мм)			Разрушающая нагрузка (кН)
				длина	ширина	высота	
ПЗА 16-150	HEL-3592	14	16-150	50	46	55	-



КПП

Комплект промежуточной подвески

- ◆ Предназначен для поддерживающего крепления изолированной несущей нейтрали СИП на промежуточных опорах
- ◆ Комплект представляет собой полимерный зажим, выполненный из изолирующего материала, стойкого к погодноклиматическим условиям, и металлический кронштейн в сборе
- ◆ Кронштейн изготовлен из коррозионностойкого алюминиевого сплава
- ◆ Крепление к опоре осуществляется болтом диаметром 16 мм или с помощью ленты из нержавеющей стали 20x0.7 мм
- ◆ Нейтраль фиксируется регулируемым зажимом. Подвижное соединение позволяет зажиму двигаться в продольном направлении. Стопорные пальцы на крепежном кольце кронштейна ограничивают поперечное смещение зажима при боковых нагрузках
- ◆ Вес: 0.34 кг

Наименование	Аналоги	Сечение (мм ²)	Разрушающая нагрузка (кН)	Рабочая нагрузка (кН)
КПП-1500	ES 1500	50-95	12	5



ППЗ-60

Промежуточный поддерживающий зажим

- ◆ Предназначен для крепления изолированной несущей нейтрали СИП до 1 кВ
- ◆ Используется для подвески СИП на промежуточных и угловых опорах при углах поворота линии до 60°
- ◆ Нейтраль фиксируется регулируемым зажимом
- ◆ Подвижное соединение позволяет зажиму двигаться в продольном и поперечном направлениях
- ◆ Зажим крепится к опорам на крюки или к кронштейнам
- ◆ Изготовлен из погодо- и ультрафиолетостойкого полимера, усиленного стекловолоконной структурой
- ◆ Вес: 0.16 кг

Наименование	Аналоги	Сечение (мм ²)	Разрушающая нагрузка (кН)	Угол поворота линии СИП
ППЗ-60	PS 54	50-95	12	60



ППЗ-90

Промежуточный поддерживающий зажим

- ◆ Предназначен для крепления изолированной несущей нейтрали СИП до 1 кВ
- ◆ Используется для подвески СИП на промежуточных и угловых опорах при углах поворота линии до 90°
- ◆ Нейтраль фиксируется регулируемым зажимом при помощи болта
- ◆ Корпус зажима изготовлен из погодо- и ультрафиолетостойкого полимера, усиленного стекловолоконной структурой
- ◆ Подвесная петля диаметром 30 мм изготовлена из алюминиевого сплава
- ◆ Зажим крепится к опорам на крюки или кронштейны
- ◆ Вес: 0.31 кг

Наименование	Аналоги	Сечение (мм ²)	Разрушающая нагрузка (кН)	Угол поворота линии СИП
ППЗ-90	SO69.95	25-120	22	90

КА

Кронштейн для крепления анкерных зажимов

- ◆ Предназначен для крепления анкерных зажимов к опорам ВЛИ или фасадам зданий
- ◆ Кронштейн представляет собой моноблок из коррозионно-стойкого алюминиевого сплава
- ◆ Крепление осуществляется двумя болтами диаметром 14 или 16 мм, либо с помощью двух бандажей из нержавеющей ленты 20x0.7 мм
- ◆ Конфигурация кронштейна обеспечивает удобное перемещение по опоре, позволяет закрепить монтажный ролик для раскатки СИП
- ◆ Обеспечивает крепление одного или двух анкерных зажимов
- ◆ Рассчитан на механические усилия, создаваемые при раскатке
- ◆ Вес: 0.19 кг



Наименование	Аналоги	Количество крепежных лент	Возможность крепления болтом	Разрушающая нагрузка (кН)	Рабочая нагрузка (кН)
КА-1500	СА 1500	2	+	15	5

КП

Кронштейн для крепления промежуточных зажимов

- ◆ Предназначен для крепления промежуточных поддерживающих зажимов на опорах
- ◆ Может быть использован для подвеса монтажных роликов при раскатке СИП
- ◆ Изготовлен из коррозионно-стойкого алюминиевого сплава
- ◆ Крепление к опоре осуществляется болтом диаметром 16 мм или с помощью ленты из нержавеющей стали 20x0.7 мм
- ◆ Стопорные пальцы на крепежном кольце кронштейна ограничивают поперечное смещение зажима при боковых нагрузках
- ◆ Вес: 0.18 кг



Наименование	Аналоги	Количество крепежных лент	Возможность крепления болтом	Разрушающая нагрузка (кН)	Рабочая нагрузка (кН)
КП-1500	СS 1500	2	+	15	5

КАБ

Кронштейн анкерный для проводов абонента

- ◆ Предназначен для крепления анкерных зажимов проводов абонентов
- ◆ Кронштейн изготовлен из нержавеющей стали
- ◆ Крепеж осуществляется при помощи дюбелей, гвоздей или саморезов
- ◆ Конфигурация кронштейна обеспечивает удобство крепления к стенам зданий и монтажа подвесной арматуры
- ◆ Вес: 0.02 кг



Наименование	Аналоги	Количество крепежных лент	Возможность крепления болтом	Разрушающая нагрузка (кН)	Рабочая нагрузка (кН)
КАБ-25	САВ 25	1	+	2	0.8

ЗАН

Зажим анкерный для изолированной несущей нейтрали



- ◆ Предназначен для крепления СИП с изолированной несущей нейтралью к кронштейнам и крюкам опор линий ВЛИ
- ◆ Зажим представляет собой литой корпус из коррозионно-стойкого алюминиевого сплава, тросика из нержавеющей стали и полимерных клиньев
- ◆ Саморегулируемые клинья из полимера, стойкого к ультрафиолетовому излучению и погоднo-климатическим условиям, зажимают провод нейтрали без повреждения изоляции
- ◆ Гибкий тросик с изолированным погодостойким седлом позволяет монтировать до трех зажимов на кронштейне
- ◆ Не требуют инструмента для монтажа. Нет выпадающих деталей
- ◆ Вес: 0.32 кг

Наименование	Аналоги	Сечение нейтрали (мм ²)	Разрушающая нагрузка (кН)	Рабочая нагрузка (кН)
ЗАН-1500	РА 1500	50–70	15	5

ЗАН-4

Зажим анкерный для самонесущей системы СИП-4



- ◆ Предназначен для анкерного или промежуточного крепления 2-х или 4-х изолированных проводов абонента
- ◆ Изготовлен из стали горячего цинкования и из погодо- и ультрафиолетостойкого полимера, усиленного стекловолоконной структурой
- ◆ Крышки корпуса обеспечивают равномерное распределение механической нагрузки на изоляцию провода
- ◆ Зажим может быть использован в качестве промежуточного, с поворотом фиксирующей части на 90°
- ◆ Вес: 0.19 кг

Наименование	Аналоги	Сечение (мм ²)		Размеры (мм)			Разрушающая нагрузка (кН)
		min	max	длина	ширина	высота	
ЗАН-4	GUKp-4	2x16	4x25	175	40	85	10

ЗАБ

Зажим анкерный для проводов абонента



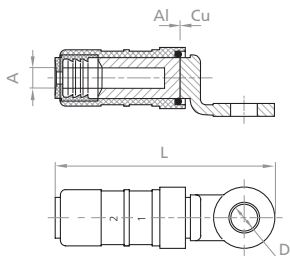
- ◆ Предназначен для анкерного крепления 2-х или 4-х изолированных проводов абонента
- ◆ Корпус и саморегулируемый клин зажима выполнены из полимера, стойкого к ультрафиолетовому излучению и погоднo-климатическим условиям
- ◆ Легко открывающаяся дужка позволяет крепить зажим к кронштейнам или крюкам
- ◆ Нет выпадающих деталей
- ◆ Вес: 0.13 кг

Наименование	Аналоги	Сечение (мм ²)		Разрушающая нагрузка (кН)	Рабочая нагрузка (кН)
		min	max		
ЗАБ-25	РА 25x100	2x16	4x25	3	–

НИАМ

Наконечники изолированные алюмомедные

- ◆ Предназначены для герметичного оконцевания опрессовкой проводов СИП с последующим подключением их к медным шинам или клеммам электрооборудования
- ◆ Трубчатая часть наконечников выполнена из алюминия. Лопатка с крепежным отверстием выполнена из электро-технической меди. Медная и алюминиевая части соединены между собой методом фрикционной сварки
- ◆ Алюминиевая часть наконечника заполнена контактной пастой
- ◆ Изолирующий корпус выполнен из полимера, стойкого к ультрафиолетовому излучению и погоднo-климатическим условиям
- ◆ На корпусе выполнена разметка под опрессовку, определяющая число и порядок проведения обжатий, сечение опрессуемых проводов, размер используемой матрицы и длину зачистки провода
- ◆ Опрессовка матрицами E140, E173, E215 поверх изоляции



Наименование	Аналоги	Сечение (мм ²)	Размеры (мм)			Опрессовка матрицей	Инструмент для опрессовки
			A	D	L		
НИАМ-16	СРТАУ 16	16	5.5	10.5	95.0	E140	ПГРС-150 СИП, ПМ-150 СИП
НИАМ-25	СРТАУ 25	25	6.5	10.5	95.0	E140	
НИАМ-35	СРТАУ 35	35	8.0	12.8	95.0	E173	
НИАМ-50	СРТАУ 50	50	9.0	12.8	95.0	E173	
НИАМ-54	СРТАУ 54	54	10.0	12.8	95.0	E173	
НИАМ-70	СРТАУ 70	70	10.5	12.8	95.0	E173	
НИАМ-95	СРТАУ 95	95	12.2	12.8	95.0	E173	

НБТК

Комплекты болтовых наконечников с термоусаживаемыми манжетами

- ◆ Предназначены для оконцевания проводов СИП при подключении их в щитках электрооборудования
- ◆ Комплект, включающий 4 болтовых наконечника и 4 термоусаживаемые манжеты с клеевым подслоем, является мультиразмерным и рассчитан на диапазон сечений проводов СИП
- ◆ Рекомендовано использование алюмомедных шайб ШАМ(КВТ) для подключения наконечников к медным шинам
- ◆ Крепление на жиле осуществляется методом завинчивания болтов со срывной головкой. Болтовые головки срываются при достижении установленного момента
- ◆ Термоусаживаемые трубки с клеевым подслоем и с коэффициентом усадки 3:1 обеспечивают полную герметизацию и изоляцию соединений



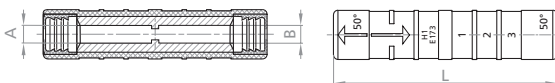
Наименование	Аналоги	Сечение (мм ²)	Кол-во болтов	Длина наконечника (мм)	Длина манжеты (мм)	Инструмент
НБТК-16/54	SMOE 81971	16-54	2	58.0	100.0	Набор НМБ, газовая горелка ПГ
НБТК-70/150	SMOE 81972	70-150	2	78.0	100.0	



ГСИ-Φ

Герметичные изолированные гильзы для фазных магистральных проводов

- ◆ Предназначены для герметичного соединения опрессовкой фазных магистральных проводов СИП
- ◆ Алюминиевая трубчатая часть гильзы заполнена контактной пастой
- ◆ Изолирующий корпус выполнен из полимера, стойкого к ультрафиолетовому излучению и погоднo-климатическим условиям
- ◆ Опрессовка шестигранными матрицами E173, E215 поверх изоляции по разметке на корпусе
- ◆ Механическая прочность опрессованного соединения на разрыв составляет не менее 60% прочности провода

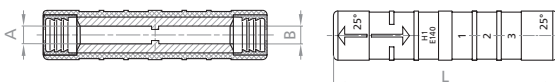


Наименование	Аналоги	Сечение (мм ²)	Размеры (мм)			Опрессовка матрицей	Количество опрессовок	Инструмент для опрессовки
			A	B	L			
ГСИ-Φ-35	MJPT 35	35	8.0	8.0	100.0	E173	6	ПГРс-150 СИП, ПМ-150 СИП
ГСИ-Φ-50	MJPT 50	50	9.0	9.0	100.0	E173	6	
ГСИ-Φ-70	MJPT 70	70	10.5	10.5	100.0	E173	6	
ГСИ-Φ-95	MJPT 95	95	12.2	12.2	100.0	E173	6	
ГСИ-Φ-120	MJPT 120	120	14.2	14.2	100.0	E215	6	
ГСИ-Φ-150	MJPT 150	150	15.5	15.5	100.0	E215	6	

ГСИ-А

Герметичные изолированные гильзы для ответвлений абонентов

- ◆ Предназначены для герметичного соединения опрессовкой абонентских линий СИП
- ◆ Алюминиевая трубчатая часть гильзы заполнена контактной пастой
- ◆ Изолирующий корпус выполнен из полимера, стойкого к ультрафиолетовому излучению и погоднo-климатическим условиям
- ◆ Наличие эластичных заглушек на концах гильзы обеспечивает герметичность электрического соединения
- ◆ Опрессовка шестигранными матрицами E140 поверх изоляции
- ◆ На корпусе выполнена разметка под опрессовку, определяющая число и порядок проведения обжатий, сечение опрессуемых проводов, размер используемой матрицы и длину зачистки провода
- ◆ Механическая прочность опрессованного соединения на разрыв составляет не менее 60% прочности провода

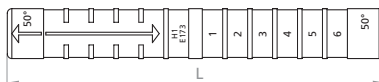
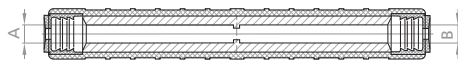


Наименование	Аналоги	Сечение (мм ²)	Размеры (мм)			Опрессовка матрицей	Количество опрессовок	Инструмент для опрессовки
			A	B	L			
ГСИ-А-06-16	MJPB 06-16	6-16	3.3	5.3	70.0	E140	6	ПГРс-150 СИП, ПМ-150 СИП
ГСИ-А-10-16	MJPB 10-16	10-16	4.3	5.3	70.0	E140	6	
ГСИ-А-16	MJPB 16	16	5.3	5.3	70.0	E140	6	
ГСИ-А-16-25	MJPB 16-25	16-25	5.3	6.5	70.0	E140	6	
ГСИ-А-25	MJPB 25	25	6.5	6.5	70.0	E140	6	

ГСИ-Н

Герметичные изолированные гильзы для несущей нейтрали

- ◆ Предназначены для герметичного соединения опрессовкой изолированной несущей нейтрали проводов СИП
- ◆ Алюминиевая трубчатая часть гильзы заполнена контактной пастой
- ◆ Гильзы выполнены из специального алюминиевого сплава. Механическая прочность на разрыв опрессованного соединения составляет не менее 95% прочности провода
- ◆ Изолирующий корпус выполнен из полимера, стойкого к ультрафиолетовому излучению и погоднo-климатическим условиям
- ◆ Опрессовка матрицами E173, E215 поверх изоляции



Наименование	Аналоги	Сечение (мм ²)	Размеры (мм)			Опрессовка матрицей	Количество опрессовок	Инструмент для опрессовки
			A	B	L			
ГСИ-Н-35	МЛРТ 35N	35	6.5	6.5	170.0	E173	12	ПГРс-150 СИП, ПМ-150 СИП
ГСИ-Н-50	МЛРТ 50N	50	9.0	9.0	170.0	E173	12	
ГСИ-Н-54	МЛРТ 54N	54.6	10.0	10.0	170.0	E173	12	
ГСИ-Н-70	МЛРТ 70N	70	10.5	10.5	170.0	E173	12	

СБТК

Комплекты болтовых соединителей с термоусаживаемыми манжетами

- ◆ Предназначены для подключения проводов СИП к выводам магистральных подземных кабелей, а также соединения проводов СИП между собой в отпайках магистральных линий
- ◆ Комплект, включающий 4 болтовых соединителя и 4 термоусаживаемые манжеты с клеевым подслоем, является мультиразмерным и рассчитан на диапазон сечений СИП и подземного кабеля
- ◆ Применимы для любого типа проводников: круглых и секторных, моножильных и многожильных
- ◆ Крепление на жиле осуществляется методом завинчивания болтов со срывной головкой. Болтовые головки срываются при достижении установленного момента, обеспечивающего оптимальные механические и электрические свойства контактного соединения
- ◆ Корпуса соединителей и болты изготовлены из коррозионно-стойкого, высокопрочного алюминиевого сплава
- ◆ Термоусаживаемые трубки с клеевым подслоем и с коэффициентом усадки 3:1 обеспечивают полную герметизацию и изоляцию соединения



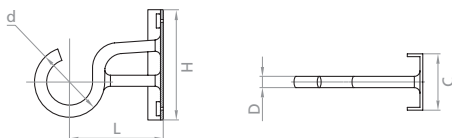
Наименование	Аналоги	Сечение (мм ²)	Кол-во болтов	Длина соединителя (мм)	Длина манжеты (мм)	Инструмент
СБТК-16/54	СМОЕ 81974	16-54	4	66.0	150.0	Набор НМБ, газовая горелка ПГ
СБТК-70/150	СМОЕ 81976	70-150	4	90.0	170.0	



КМ

Крюк монтажный

- ◆ Предназначен для крепления поддерживающего зажима на промежуточных опорах магистрали СИП
- ◆ Крепеж к опоре осуществляется двумя болтами диаметром 14 или 16 мм, либо с помощью двух бандажей из нержавеющей ленты 20х0.7 мм
- ◆ Изготовлен из оцинкованной стали
- ◆ Вес: 0.37 кг



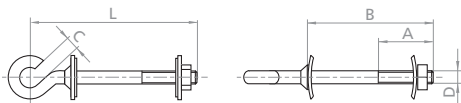
Наименование	Аналоги	Размеры (мм)					Рабочая нагрузка (кН)	
		H	L	C	D	d	горизонтальная	вертикальная
КМ-120	HEL-5661	130	90	60	10	40	5.3	3.3

КБ

Крюк болтовой



- ◆ Предназначен для крепления анкерных и поддерживающих зажимов на опорах магистрали СИП
- ◆ Применяется на опорах, имеющих монтажные отверстия
- ◆ Изготовлен из стали горячего цинкования. Выступающая (рабочая часть) имеет пластинный фиксатор
- ◆ Рассчитан на механические нагрузки, создаваемые при раскатке СИП
- ◆ Вес: 0.84 кг



Наименование	Аналоги	Размеры (мм)					Рабочая нагрузка (кН)	
		A	B	L	D	C	горизонтальная	вертикальная
КБ-120	HEL-5551	80	240	300	M16	21	7.5	5.5



ППЗ-4

Промежуточный поддерживающий зажим для СИП 4

- ◆ Предназначен для промежуточного крепления самонесущей системы СИП 4
- ◆ Металлическое ложе зажима изготовлено из стали горячего цинкования, изолирующая вставка – из эластомера
- ◆ Зажим монтируется на крюки диаметром до 21 мм
- ◆ При углах отклонения линии свыше 60° должны применяться два поддерживающих зажима ППЗ-4
- ◆ Простота и удобство монтажа: провода легко закрепляются и фиксируются в зажиме при помощи барашковой гайки
- ◆ Вес: 0.35 кг

Наименование	Аналоги	Сечение (мм ²)	Разрушающая нагрузка (кН)
ППЗ-4	PS 495	4x70–4x95	7.5

ЛКС

Лента крепежная из нержавеющей стали

- ◆ Предназначена для крепления анкерных кронштейнов, крюков на опорах линий электропередач
- ◆ Лента изготовлена из нержавеющей стали, устойчива к коррозии, воздействию экстремальных температур, влажности и радиации
- ◆ Выдерживает значительные механические нагрузки
- ◆ Нержавеющая лента упакована в удобную пластиковую кассету с окном для подачи ленты. Кассета имеет разборную конструкцию
- ◆ Вес рулона с лентой: 2.90 кг



Наименование	Аналоги	Размеры			Инструмент для монтажа
		ширина	толщина	длина	
ЛКС-2007	F 2007	20 мм	0.7 мм	25 метров	HM-20, IN-20

СМ

Скрепы из нержавеющей стали

- ◆ Предназначены для фиксации бандажа из стальной ленты при монтаже СИП на опорах
- ◆ Изготовлены из нержавеющей стали, устойчивы к коррозии, воздействию экстремальных температур, влажности и радиации
- ◆ Выдерживает значительные механические нагрузки
- ◆ После затягивания бандажа из стальной ленты усы скрепы необходимо загнуть внутрь при помощи молотка
- ◆ Количество в упаковке: 100 штук
- ◆ Вес упаковки: 0.60 кг



Наименование	Аналоги	Размеры (мм)			Инструмент для монтажа
		ширина	толщина	длина	
СМ-20	A 200	20	1.1	21	молоток

БМ

Бугели из нержавеющей стали

- ◆ Предназначены для фиксации бандажа из стальной ленты при монтаже СИП на опорах
- ◆ Изготовлены из нержавеющей стали, устойчивы к коррозии, воздействию экстремальных температур, влажности и радиации
- ◆ В сравнении со скрепой, бугель имеет цельноштампованную конструкцию и отличается повышенными прочностными характеристиками
- ◆ Количество в упаковке: 100 штук
- ◆ Вес упаковки: 1.30 кг



Наименование	Аналоги	Размеры (мм)			Инструмент для монтажа
		ширина	толщина	длина	
БМ-20	NB-20	20	1.6	21.5	молоток



КСУ

Стяжки крепежные усиленные (кабельные ремешки)

- ◆ Предназначены для бандажирования скрутки СИП
- ◆ Выполнены из материала «полиамид 12»
- ◆ Температура эксплуатации: от -40°C до +85°C
- ◆ Устойчивы к воздействию ультрафиолетовых лучей и погод-но-климатическим условиям
- ◆ Обеспечивают необходимую фиксацию СИП на протяжении всего срока службы провода

Наименование	Аналоги	Тип замка	Размеры (мм)			Инструмент для монтажа
			длина	ширина	диаметр	
КСУ 6x180	CSB	одинарный	180	6	45	TG-03
КСУ 9x180	CSB	одинарный	180	9	45	
КСУ 9x260	CSL 260	двойной	260	9	66	
КСУ 9x350	CSL 350	двойной	350	9	90	



КФ

Крепеж фасадный

- ◆ Предназначен для крепления проводов СИП и оптоволо-конных кабелей диаметром 20–50 мм на стенах и фасадах зданий
- ◆ Выполнен из полиамида, армированного стекловолокном
- ◆ Устойчив к воздействию ультрафиолетовых лучей и погод-но-климатическим условиям
- ◆ Обеспечивает необходимую фиксацию СИП на протяжении всего срока службы провода
- ◆ Вторая линия СИП может быть закреплена на той же армату-ре с противоположной стороны дополнительным ремешком КСУ

Наименование	Аналоги	Монтажное отверстие (мм)	Расстояние до стены (мм)	Комплектация
КФ-10	BRPF 70-150-1F	12	10	оцинкованный гвоздь



КФМ

Крепеж фасадный армированный

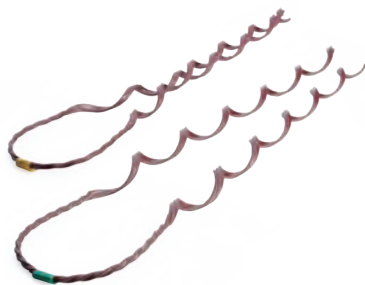
- ◆ Предназначен для крепления проводов СИП и оптоволо-конных кабелей диаметром 20–50 мм на стенах и фасадах зданий
- ◆ Изготовлен из прочного полиамида, усиленного стеклово-локонной структурой
- ◆ Предотвращает возможность прикосновения провода к по-верхностям стен
- ◆ Крепежный ремешок армирован металлической лентой и имеет фиксирующие отверстия, позволяющие регулировать диаметр охвата провода
- ◆ Крепеж – оцинкованный шуруп с дюбелем

Наименование	Аналоги	Монтажное отверстие (мм)	Расстояние до стены (мм)	Комплектация
КФМ-60	SO 76.11	12	40	шуруп с дюбелем

ВС

Вязки спиральные в полимерной оболочке

- ◆ Предназначены для двойного крепления к штыревым и опорным изоляторам опор ВЛ 6–20 кВ защищенных проводов марки СИП-З
- ◆ Изготовлены из оцинкованной пружинной проволоки и имеют стойкое полимерное покрытие, обеспечивающее защиту изоляции провода при монтаже
- ◆ Не повреждают изоляцию проводов
- ◆ Цветовая маркировка облегчает идентификацию типоразмеров

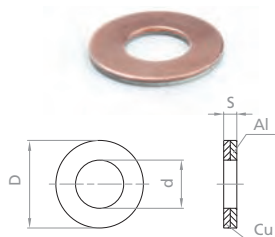


Наименование	Аналоги	Сечение провода (мм ²)	Цветовая маркировка	Количество в упаковке
ВС-35/50	СО-35	35–50	желтая	6
ВС-70/95	СО-70	70–95	зеленая	6
ВС-120/150	СО-120	120–150	черная	6

ШАМ

Шайбы алюмомедные

- ◆ Предназначены для подключения алюминиевых наконечников к медным шинам и клеммам электротехнических устройств
- ◆ Материал:
 - электротехнический алюминий марки АД1М
 - электротехническая медь марки М1
- ◆ Используются в качестве биметаллической прокладки между медной шиной и контактной лопаткой алюминиевого наконечника
- ◆ Экономная альтернатива алюмомедным наконечникам



Наименование	Винт	Размеры (мм)		
		D	d	S
ШАМ 17/8.5	M8	17.0	8.5	1.0
ШАМ 20/11	M10	20.0	11.0	2.0
ШАМ 25/13	M12	25.0	13.0	2.0
ШАМ 30/17	M16	30.0	17.0	2.0

Контактная проводящая паста

- ◆ Является эффективной защитой контактного соединения от воздействия негативных факторов окружающей среды
- ◆ Снижает электрическое сопротивление контакта
- ◆ Увеличивает контактную поверхность
- ◆ Стабилизирует температурный режим контактного соединения
- ◆ Дает возможность применения алюминиевого наконечника на медном кабеле
- ◆ Обеспечивает стабильность электрических характеристик
- ◆ Увеличивает срок службы электрических контактов
- ◆ Снижает трудозатраты на ремонт и обслуживание электрических сетей
- ◆ Вес: 0.10 кг



АДЗ

Адаптеры для закороток и заземления



- ◆ Предназначены для монтажа временного защитного заземления при выполнении работ на линии СИП, находящейся под напряжением
- ◆ Устанавливаются на токопроводящих и нулевых жилах на весь срок службы линии
- ◆ Монтаж осуществляется при помощи прокалывающих зажимов типа ЗПО со стороны ответвления
- ◆ Втычной контакт имеет отверстие для проверки отсутствия напряжения
- ◆ Присоединение к системе заземления выполняется при помощи оборудования для закороток и заземления
- ◆ Легкая идентификация фаз с помощью обламываемых флажков
- ◆ Герметичный изоляционный корпус выполнен из эластомера, стойкого к ультрафиолетовому излучению и погоднo-климатическим условиям. Контактная часть изготовлена из бронзы
- ◆ Вес: 0.12 кг

Наименование	Аналоги	Сечение провода (мм ²)	Втычной контакт		Ток КЗ (кА/с)
			Диаметр (мм)	Длина (мм)	
АДЗ-25	PMCC	25	11.1	35	4

НПЗ

Набор для заземления



- ◆ Применяется для обеспечения безопасности монтажников при проведении регламентных и ремонтных работ на линиях СИП
- ◆ Состоит из провода заземления, модуля для соединения с устройством для закороток и струбины для присоединения к стержню заземления
- ◆ Провод заземления защищен силиконовой оболочкой и позволяет производить работу при низких температурах
- ◆ Толщина силиконовой оболочки провода заземления в 1.6 раза больше толщины изоляции на стандартном проводе марки ПВ6-3

Наименование	Аналоги	Сечение провода (мм ²)	Длина провода (м)	Ток КЗ (кА/с)
НПЗ-16	MT-245	16	10	4

УКЗ

Устройство для закороток



- ◆ Состоит из гибкого медного изолированного провода, 5-ти модулей для соединения с адаптерами для закороток и модулем для соединения с проводом заземления
- ◆ Для подключения к ВЛИ временного защитного заземления необходимо вставить в разъемы адаптеров АДЗ контактные модули и через модуль провода заземления соединить со струбиной заземляющего стержня
- ◆ Толщина силиконовой оболочки провода в 1.6 раза больше толщины изоляции на стандартном проводе марки ПВ6-3

Наименование	Аналоги	Сечение провода (мм ²)	Количество шпилек	Ток КЗ (кА/с)
УКЗ-6	MT-206	16	6	4

ОПН

Ограничитель перенапряжения

- ◆ Предназначен для защиты сетей и подключенного оборудования от перенапряжения
- ◆ Монтируется в местах соединения СИП с подземным кабелем, в абонентских ответвлениях и на подстанциях
- ◆ Устанавливается в сетях переменного тока с заземленной нейтралью и включается параллельно защищаемому объекту
- ◆ Принцип действия основан на работе встроенного разъединителя, отключающего ОПН от сети при возникновении перегрузки
- ◆ Прочный влагостойкий полимерный корпус испытан на герметичность напряжением 6 кВ в течение 30 мин. под водой
- ◆ Изолированный проводник (цвет черный) сечением 25 мм² может быть смонтирован на провод СИП при помощи прокалывающего зажима ЗПО
- ◆ Вес: 0.32 кг



Наименование	Аналоги	Энергопоглощающая способность	Остаточное напряжение (кВ)					
			1А	2.5 кА	5 кА	10 кА	20 кА	40 кА
ОПН-280	LVA-280	3.1 Дж/В	0.8	0.9	1.0	1.1	1.4	1.7

КПР

Герметичные корпуса для предохранителей

- ◆ Предназначены для контактного соединения магистрали СИП и абонентской линии с возможностью ее временного отключения
- ◆ Корпус предохранителя изготовлен из погодо- и ультрафиолетостойкого полимера
- ◆ Контактное соединение с линией осуществляется опрессовкой
- ◆ Устройство корпуса КПР по принципу байонетного соединения позволяет разъединить линию, находящуюся под напряжением
- ◆ Вес: 0.13 кг



Наименование	Аналоги	Сечение (мм ²)	Размеры предохранителя (мм)	Предохранительная вставка
КПР-16	CCFBD-16	16	22x58	ПР-16
КПР-25	CCFBD-25	25	22x58	ПР-32

ПР

Предохранительные вставки

- ◆ Предназначены для защиты абонентского ответвления СИП и подключенного оборудования от токов перегрузки и короткого замыкания
- ◆ Используются в корпусе предохранителя КПР
- ◆ Корпус предохранителя изготовлен из высокопрочной термостойкой керамики



Наименование	Аналоги	Размеры (мм)	Номинальный ток (А)	Номинальное напряжение (В)	Разрывной класс (кА)
ПР-16	AD 16-22	22x58	16	500	80
ПР-32	AD 32-22	22x58	32	500	80



КИ

Колпачки изолирующие

- ◆ Предназначены для изолирования и герметизации концов ответвлений СИП
- ◆ Каждый размер перекрывает диапазон сечений проводов СИП
- ◆ Колпачки выполнены из резины, стойкой к ультрафиолетовому излучению и погодным условиям
- ◆ Не требуют инструмента для монтажа

Наименование	Аналоги	Сечение провода (мм ²)	Диаметр жилы (мм)	Длина колпачка (мм)
КИ 6-35	СЕСТ 6-35	6-35	4.5-11.5	22
КИ 16-150	СЕСТ 16-150	16-150	6.5-19.0	30



СИЛ

Самоспекающаяся изолирующая лента

- ◆ Предназначена для ремонта повреждений жильной изоляции и оболочки кабеля напряжением до 1 кВ
- ◆ При демонтаже прокалывающих зажимов с линии СИП изоляция проводов в месте прокола должна быть восстановлена при помощи ленты СИЛ
- ◆ Изготовлена на основе этиленпропиленового каучука, самовулканизирующегося при намотке и образующего монолитную структуру
- ◆ При ремонтных работах удалить разделительный лайнер и производить намотку ленты внатяг с трехкратным вытягиванием
- ◆ Участок изоляции, восстановленный лентой СИЛ, не требует механического или температурного воздействия после наматывания

Наименование	Аналоги	Размеры (мм)		
		ширина	толщина	длина
СИЛ-20	SCT-20	20	0.75	3000




4КСТп (СИП)

Термоусаживаемая муфта для присоединения 4-х жильного кабеля к СИП

- ◆ Предназначена для заделки 4-х жильного кабеля напряжением до 1 кВ, при соединении его с линией СИП
- ◆ Типы кабелей: ААБл-1, ААГ-1, ААШв-1, АСБ-1, СБ-1, АСБГ-1, СБГ-1, АСШв-1, СШв-1, АВВГ-1, ВВГ-1, АВВГЗ-1, ВВГЗ-1, АПвВГ-1, ПвВГ-1, АВБбШв-1, ВБбШв-1, АВБВ-1, ВБВ-1, АВБВ-1, АВБВГ-1, ВВБГ-1, АПвБбШв-1, ПвБбШв-1, АПВвБбШп-1, ПвБбШп-1
- ◆ Материалы, из которых изготовлены термоусаживаемые компоненты муфты, устойчивы к воздействию ультрафиолетовых лучей и погоднo-климатическим условиям
- ◆ Термопластичный клей, нанесенный на внутренние поверхности поясной манжеты, перчатки и соединительных манжет, обеспечивает полную герметичность муфты после монтажа

Наименование муфты	Сечение жил кабеля (мм ²)
4КСТп-25/50	25, 35, 50
4КСТп-70/120	70, 95, 120
4КСТп-150/240	150, 185, 240



**Инструмент
для монтажа**

ИН-20 Инструмент для натяжения стальной ленты на опорах



- ◆ Предназначен для натяжения ленты из нержавеющей стали при монтаже кронштейнов на опорах ВЛИ
- ◆ Ширина ленты до 20 мм, толщина – до 1 мм
- ◆ 2 в 1: натяжение и обрезка ленты
- ◆ Рычаг для захвата и фиксации ленты
- ◆ Специальный нож для отрезания ленты
- ◆ Обрезка ленты отжатием рычага поворотного ножа
- ◆ Специальная закалка прижимного блока и ножа
- ◆ Надежная, долговечная конструкция
- ◆ Длина: 290/330 мм
- ◆ Вес: 1.80 кг

НМ-20 Ножницы для резки ленты из нержавеющей стали



- ◆ Специально разработаны для резки ленты из нержавеющей стали
- ◆ Ширина ленты до 20 мм, толщина – до 1,5 мм
- ◆ Специальная форма и геометрия заточки лезвий
- ◆ Особая, «витая» форма рукояток для удобства захвата
- ◆ Защитный упор для позиционирования ленты
- ◆ Безлюфтовый ход лезвий. Наличие регулировочного винта
- ◆ Оптимальный угол наклона лезвия относительно рукояток
- ◆ Возможность работы одной рукой
- ◆ Обеспечивает высокую производительность и удобство работ
- ◆ Простая, долговечная конструкция
- ◆ Длина: 305 мм
- ◆ Вес: 0.90 кг

НС-32 Секторные ножницы для резки проводов СИП



- ◆ Резка:
 - провода СИП-1, СИП-2, СИП-2А, СИП-4, А
 - медные и алюминиевые кабели с тонкой ленточной броней
- ◆ Диаметр резки – до 32 мм
- ◆ Твердость лезвий HRC 48...52
- ◆ Обработка поверхности – воронение
- ◆ Легкая, компактная модель
- ◆ Функция разблокировки лезвия из любого положения
- ◆ Надежный храповой механизм
- ◆ Блокиратор рукояток
- ◆ Возможность работы одной рукой
- ◆ Удобные выступы на рукоятках предотвращают соскальзывание руки при резке
- ◆ Длина: 255 мм
- ◆ Вес: 0.60 кг

НС-53

Секторные ножницы для резки проводов СИП

- ◆ Резка:
 - провода СИП-1, СИП-2, СИП-2А, СИП-4, А
 - медные и алюминиевые кабели с тонкой ленточной броней
- ◆ Диаметр резки – до 53 мм
- ◆ Твердость лезвий HRC 48...52
- ◆ Подвижное и неподвижное лезвия имеют конструктивные отверстия для облегчения веса инструмента
- ◆ Самая легкая модель в своем диапазоне резки
- ◆ Функция разблокировки лезвия из любого положения
- ◆ Надежный храповой механизм
- ◆ Замок для фиксации рукояток
- ◆ Длина: 275 мм
- ◆ Вес: 0.90 кг



НСТ-38

Универсальные секторные ножницы для резки проводов СИП

- ◆ Резка:
 - провода со стальным сердечником: СИП-3, АС;
 - оптоволоконные кабели с броней из стальной проволоки;
 - провода СИП-1, СИП-2, СИП-2А, СИП-4, А;
 - медные и алюминиевые кабели с ленточной броней
- ◆ Диаметр резки – до 38 мм
- ◆ Универсальные мощные ножницы для резки любого СИП, проводов А и АС, оптоволоконных кабелей с проволоочной броней, а также любых кабелей с ленточной броней
- ◆ Лезвия повышенной твердости HRC 58...60
- ◆ Мощный храповой механизм. Пошаговый ход лезвия
- ◆ Телескопические рукоятки
- ◆ Длина: 315/380 мм
- ◆ Вес: 1.90 кг



НГР-30

Универсальные гидравлические ножницы для резки проводов СИП

- ◆ Резка:
 - провода со стальным сердечником: СИП-3, АС;
 - оптоволоконные кабели с броней из стальной проволоки;
 - провода СИП-1, СИП-2, СИП-2А, СИП-4, А;
 - медные и алюминиевые кабели с ленточной броней
- ◆ Диаметр резки – до 30 мм
- ◆ Лезвия повышенной твердости HRC 58...60
- ◆ Гидравлический привод экономит усилия при резке
- ◆ Подпружиненная рукоятка с фиксатором
- ◆ Надежный компактный инструмент с укороченными рукоятками
- ◆ Благодаря небольшому весу и габаритам позволяет работать в труднодоступных местах
- ◆ Длина: 450 мм
- ◆ Вес: 4.00 кг





ПГРс-150 СИП

Пресс гидравлический ручной для опрессовки изолированных гильз и наконечников

- ◆ В комплекте:
 - пресс ПГРс-150 СИП
 - набор из трех сменных матриц: E140, E173, E215
 - кордощетка
 - ремкомплект: уплотнительные кольца
 - прочный пластиковый кейс для хранения инструмента
- ◆ Механизм автоматического сброса давления АСД
- ◆ Клапан ручного сброса давления
- ◆ Двухскоростная помпа с механизмом быстрого хода поршня
- ◆ Ход поршня – 16 мм
- ◆ Максимальное усилие: 13 т
- ◆ Легкая, удобная и компактная модель
- ◆ Габариты кейса: 430x180x85 мм
- ◆ Длина: 420 мм
- ◆ Вес комплекта/инструмента: 5.30/3.90 кг



ПМ-150 СИП

Пресс механический для опрессовки изолированных гильз и наконечников

- ◆ В комплекте:
 - пресс ПМ-150 СИП
 - набор из трех сменных матриц: E140, E173, E215
 - кордощетка
 - прочный пластиковый кейс для хранения инструмента
- ◆ Вращающаяся головка
- ◆ Удлиненные телескопические рукоятки
- ◆ Усиленный надежный механизм
- ◆ Простая долговечная конструкция
- ◆ Габариты кейса: 620x230x80 мм
- ◆ Длина: 595/860 мм
- ◆ Вес комплекта/инструмента: 6.20/4.20 кг

К-50

Кордощетка



- ◆ Предназначена для зачистки кабельных жил и контактных клемм от оксидных пленок и загрязнений
- ◆ Материал рабочей части: стальной ворс высотой 13 мм
- ◆ Материал рукоятки: ударопрочный пластик
- ◆ Конструктивная простота в сочетании с высокой надежностью
- ◆ При монтаже наконечников или соединительных гильз на алюминиевых кабелях и проводах обработка контактной поверхности жилы кордощеткой обязательна
- ◆ Длина: 200 мм
- ◆ Вес: 0.05 кг

НИС-1

Набор инструментов для монтажа СИП

- ◆ В комплекте:
 - ИН-20 инструмент для натяжения ленты
 - НМ-20 ножницы для резки ленты
 - НС-32 ножницы для резки проводов
 - ЛР-15 лебедка
 - МЗ-22 монтажный зажим («лягушка»)
 - ВМ-15 вертлюг
 - ЧМ-10/20 чулок монтажный
 - ЧМ-20/30 чулок монтажный
 - ЧМ-30/40 чулок монтажный
 - НМ-01 нож монтерский
 - КО клинья отделительные
 - КС-25 инструмент для снятия изоляции
 - К-50 кордошетка
 - ключи 10 и 13 мм
 - молоток

◆ Прочная сумка с металлической ручкой, большим количеством отделений и удобным регулируемым ремнем

◆ Набор содержит самые необходимые инструменты и приспособления, применяемые при монтаже СИП и оптоволоконных кабелей

◆ Габариты: 430x320x230 мм

◆ Вес набора: 12.80 кг. Легче аналогов!



ЭДР-20

Динамометр электронный

- ◆ Предназначен для измерения усилия тяжения в проводе СИП при его раскатке и креплении на опорах ВЛИ
- ◆ Стоит из силового блока, терминала и зарядного устройства
- ◆ Позволяет предотвратить нарушение габаритов СИП, возникновение недопустимых нагрузок и воздействий на опоры ВЛИ
- ◆ Силовой блок включается в разрыв силовой схемы и преобразует создаваемое усилие в электрический сигнал, передаваемый по радиоканалу на терминал для обработки и индикации
- ◆ Усилие, прикладываемое к несущей нейтрали, не должно превышать 700 даН (7 кН)
- ◆ Диапазон измерений: 0.1–20.0 кН
- ◆ Вес силового блока: 1.60 кг



TG-03

Инструмент для монтажа усиленных стяжек

- ◆ Предназначен для монтажа усиленных нейлоновых стяжек шириной 6 и 9 мм
- ◆ Обрезка нажатием на рычаг после затяжки
- ◆ Надежная механика
- ◆ Удобные, нескользящие рукоятки
- ◆ Сокращает время, необходимое для монтажа, и обеспечивает профессиональное качество работ
- ◆ Длина: 200 мм
- ◆ Вес: 0.28 кг



ЛР-15

Ручная лебедка для монтажа СИП

- ◆ Применяется для натяжения СИП, оптоволоконного кабеля
- ◆ Обеспечивает удобную перестановку провода СИП с монтажного ролика на поддерживающие и анкерные зажимы
- ◆ Фрикционно-храповой механизм с переключателем, обеспечивающим пошаговое натяжение и отдачу
- ◆ Два режима работы: с блоком и без блока
- ◆ Тяговое усилие: с блоком – 1.5 т, без блока – 0.75 т
- ◆ Повышенная гибкость троса благодаря органическому сердечнику
- ◆ Длина троса: с блоком – 1.66 м, без блока – 3 м
- ◆ Диаметр троса: 5.8 мм
- ◆ Вес: 3.30 кг



МЗ-22

Монтажный зажим (лягушка) для СИП

- ◆ Применяется при регулировке стрелы провеса на линиях СИП путем захвата за несущую жилу
- ◆ Может использоваться при работах с оптоволоконным кабелем
- ◆ Рычажное устройство преобразует усилие тяги в усилие захвата
- ◆ Тяговые зажимы при работе не повреждают изоляцию провода СИП
- ◆ Антикоррозионная обработка поверхности: анодирование
- ◆ Диаметр зажимаемой жилы: 4–22 мм
- ◆ Рабочая нагрузка: 20 кН
- ◆ Вес: 1.20 кг



ВМ-15

Вертлюг монтажный

- ◆ Предназначен для предотвращения образования петель и раскручивания СИП при раскатке
- ◆ Может использоваться при работах с оптоволоконным кабелем
- ◆ Вертлюг крепится за грузовые кольца монтажных чулков между скруткой СИП и тросом-лидером
- ◆ Плавное вращение благодаря подшипнику
- ◆ Хромированная поверхность
- ◆ Диаметр троса-лидера: до 12 мм
- ◆ Рабочая нагрузка: 15 кН
- ◆ Разрушающая нагрузка: 60 кН
- ◆ Вес: 0.38 кг



ЧМ

Чулки монтажные

- ◆ Предназначены для захвата несущей нейтрали или скрутки СИП и соединения их с тросом-лидером при раскатке СИП в анкерном пролете
- ◆ Выполнены из оцинкованных стальных проволок
- ◆ Могут применяться при монтаже оптоволоконных кабельных линий
- ◆ Различные рабочие диаметры монтажных чулков рассчитаны на захват несущей нейтрали сечением 70–95 мм² и скрутки СИП диаметром до 50 мм



Наименование	Цветовая маркировка	Диаметр провода (мм)	Длина (мм)	Вес (кг)	Рабочая нагрузка (кН)	Разрушающая нагрузка (кН)
ЧМ-10/20	желтый	10–20	1050	0.24	15	30
ЧМ-20/30	красный	20–30	1100	0.28	15	30
ЧМ-30/40	синий	30–40	1100	0.44	15	30

РМ-1

Ролик монтажный для раскатки проводов СИП

- ◆ Применяется для раскатки СИП и оптоволоконного кабеля по опорам
- ◆ Пластиковый диск из термо-ударостойкого полимера
- ◆ Отбортовка по внешнему диаметру пластикового диска обеспечивает защиту от сползания провода при раскатке
- ◆ С наружной стороны к диску при помощи болтового соединения прикреплены два стальных подвеса, обеспечивающих надежное крепление ролика на опоре
- ◆ Монтаж на линиях с углами до 30°
- ◆ Максимальная нагрузка: 20 кН
- ◆ Максимальный диаметр кабеля: 50 мм
- ◆ Вес: 1.50 кг



КО

Клинья отделительные

- ◆ Применяются при монтажных работах на проводниках СИП для отделения жилы от общего пучка
- ◆ Удобные рифленные рукоятки клиньев предотвращают выскальзывание при работе
- ◆ Изготовлены из специального изолирующего материала высокой прочности
- ◆ Комплект клиньев скреплен веревкой, предотвращающей выпадение клина при работе на опоре
- ◆ Не повреждают изоляцию проводов СИП
- ◆ Вес: 0.14 кг





КС-25

Инструмент для снятия изоляции

- ◆ Предназначен для снятия изоляции с проводов СИП диаметром 4,5–25 мм
- ◆ Регулируемая длина ножа: толщина снимаемой изоляции до 3,5 мм
- ◆ Поворотный нож
- ◆ Радиальные, продольные, спиральные разрезы изоляции
- ◆ Позволяет снимать изоляцию с проводов СИП без отделения от скрутки
- ◆ Во избежание поломки ножа лезвие выставлять в зависимости от толщины изоляции зачищаемого провода
- ◆ Компактные размеры и минимальный вес
- ◆ Длина: 135 мм
- ◆ Вес: 0.13 кг



HM-02

Нож монтерский


- ◆ Предназначен для снятия изоляции и оболочки проводов и кабелей
- ◆ Лезвие из высококачественной нержавеющей стали
- ◆ Надежная, долговечная модель
- ◆ Точно подогнанное безлюфтовое крепление лезвия
- ◆ Зачистка жил от окисной пленки
- ◆ Продольные и поперечные разрезы изоляции
- ◆ Надежный механизм, приводящий лезвие в рабочее положение
- ◆ Отверстие для крепления карабина
- ◆ Ширина лезвия: 21 мм
- ◆ Толщина обуха: 3 мм
- ◆ Длина: 110/185 мм
- ◆ Вес: 0.12 кг

НМИ-02

Нож монтерский изолированный

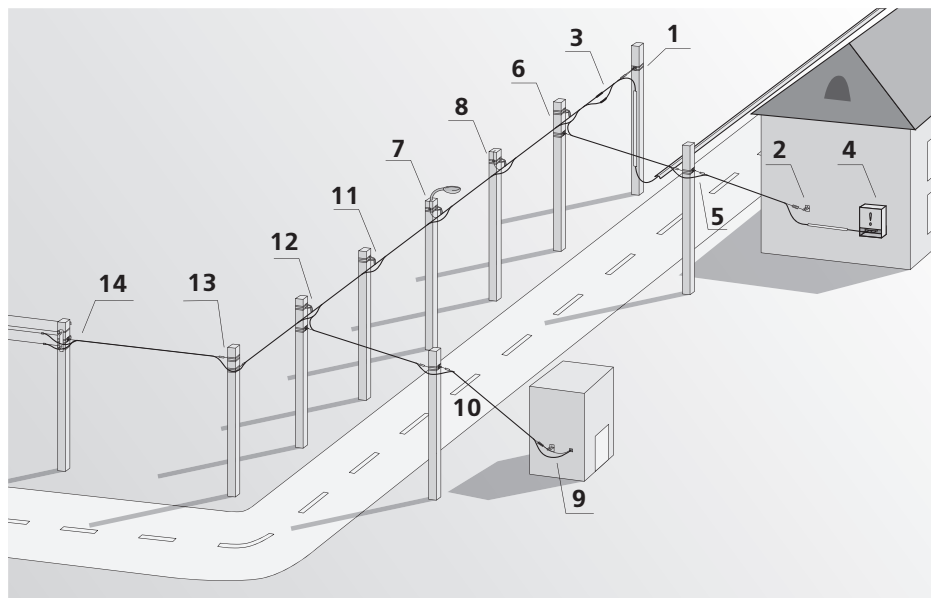
- ◆ Предназначен для снятия изоляции с проводов и кабелей
- ◆ Лезвие из высококачественной стали. Твердость HRC 50...52
- ◆ Удобная изолированная рукоятка с упором для пальцев позволяет работать под напряжением до 1000 В
- ◆ Для удобства хранения и транспортировки предусмотрен защитный чехол на лезвие
- ◆ Ширина лезвия: 17 мм
- ◆ Толщина обуха: 2 мм
- ◆ Длина: 180 мм
- ◆ Вес: 0.06 кг





**Рекомендации
по применению
арматуры
для СИП**

Схема условной сети



Основные узлы линии СИП до 1 кВ

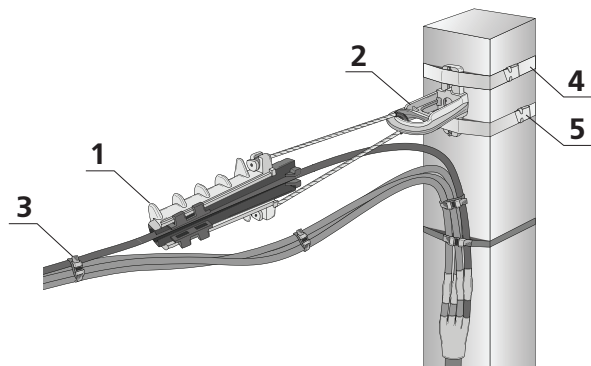
№ узла на схеме	Наименование узлов крепления	Страница
1	Анкерное крепление и соединение СИП с силовым кабелем	30
2	Арматура для прокладки СИП по фасадам зданий	30
3	Соединение проводов СИП в анкерном пролете	31
4	Оконцевание СИП абонентов	31
5	Анкерная арматура для СИП абонентов	32
6	Промежуточная арматура СИП и абонентское ответвление	32
7	Промежуточная арматура СИП и монтаж уличного освещения	33
8	Промежуточная арматура СИП и арматура для повторного заземления	33
9	Ввод СИП в трансформаторную подстанцию	34
10	Двойное анкерное крепление СИП при отклонении направления линии $\leq 100^\circ$ и установка ограничителей перенапряжения	34
11	Промежуточная арматура СИП для основной линии	35
12	Промежуточная арматура СИП и арматура для основного ответвления СИП	35
13	Двойное анкерное крепление СИП при углах отклонения линии 90°	36
14	Анкерная арматура и зажимы для присоединения СИП к голым проводам	36

Основные элементы арматуры для монтажа СИП

№ на схеме	Изображение	Арматура СИП, применяемая в условной сети
1		Анкерный зажим для несущей нейтрали ЗАН-1500
2		Анкерный кронштейн КА-1500
3		Стяжка нейлоновая усиленная КСУ
4		Лента крепежная из нержавеющей стали ЛКС-2007
5		Скрепы (бугель) из нержавеющей стали СМ(БМ)-20
6		Гильза соединительная для фазного провода ГСИ-Ф
7		Гильза соединительная для нейтрали ГСИ-Н
8		Комплект промежуточной подвески КПП-1500
9		Анкерный зажим для проводов абонента ЗАБ-25
10		Зажим прокалывающий ответвительный ЗПО
11		Кронштейн анкерный для крепления проводов абонентов КАБ-25
12		Крепеж фасадный КФ
13		Наконечник изолированный алюмомедный НИАМ
14		Зажим прокалывающий ответвительный для соединения СИП с голым проводом ЗПГО
15		Ограничитель перенапряжения ОПН

Узел 1.

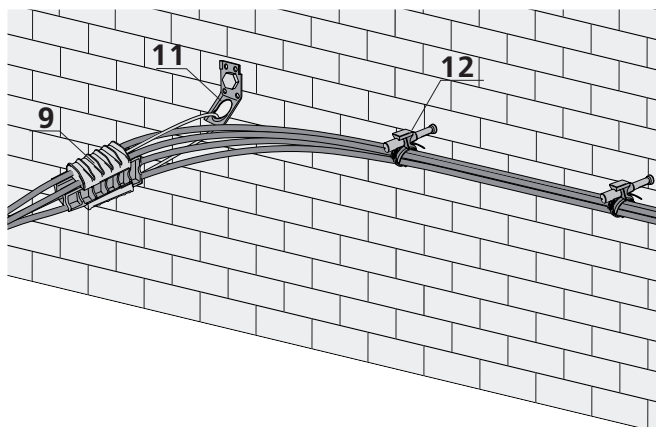
Анкерное крепление и соединение СИП с силовым кабелем



№ в соотв. с таблицей	Наименование арматуры КВТ	Количество	Страница каталога
1	Анкерный зажим ЗАН-1500	1	8
2	Анкерный кронштейн КА-1500	1	7
3	Стяжки нейлоновые усиленные КСУ	3	14
4	Лента крепежная из нержавеющей стали ЛКС-2007	2	13
5	Скрепы (бугель) из нержавеющей стали СМ(БМ)-20	2	13

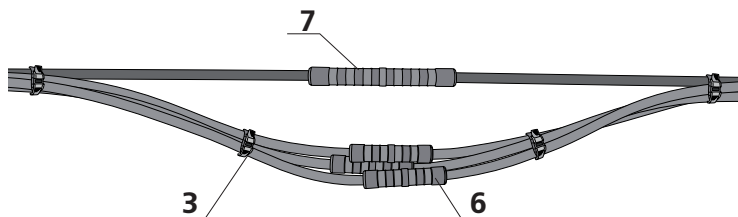
Узел 2.

Арматура для прокладки СИП по фасадам зданий



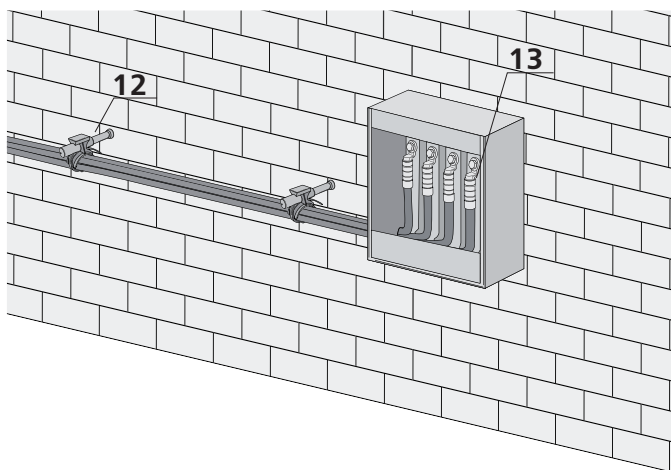
№ в соотв. с таблицей	Наименование арматуры КВТ	Количество	Страница каталога
9	Анкерный зажим для проводов абонента ЗАБ-25	1	8
11	Кронштейн анкерный для крепления проводов абонентов КАБ-25	1	7
12	Крепёж фасадный КФ	от 2	14

Узел 3. Соединение проводов СИП в анкерном пролете



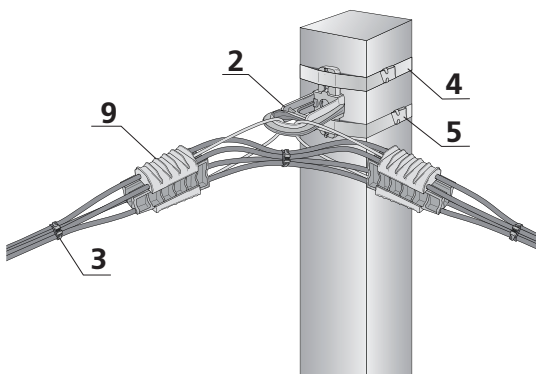
№ в соотв. с таблицей	Наименование арматуры КВТ	Количество	Страница каталога
3	Стяжки нейлоновые усиленные КСУ	3	14
6	Гильза соединительная для нейтрали ГСИ-Н	1	11
7	Гильза соединительная для фазного провода ГСИ-Ф	1	10

Узел 4. Оконцевание СИП абонентов



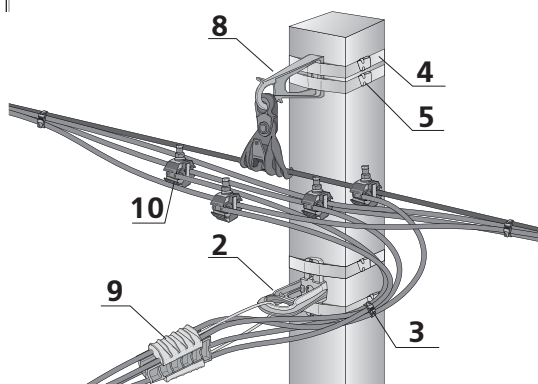
№ в соотв. с таблицей	Наименование арматуры КВТ	Количество	Страница каталога
12	Крепёж фасадный КФ	2	14
13	Наконечник изолированный алюмомедный НИАМ	4	9

Узел 5. Анкерная арматура для СИП абонентов



№ в соотв. с таблицей	Наименование арматуры КВТ	Количество	Страница каталога
2	Анкерный кронштейн КА-1500	1	7
3	Стяжки нейлоновые усиленные КСУ	3	14
4	Лента крепежная из нержавеющей стали ЛКС-2007	2	13
5	Скрепы (бугель) из нержавеющей стали СМ(БМ)-20	2	13
9	Анкерный зажим для проводов абонента ЗАБ-25	2	8

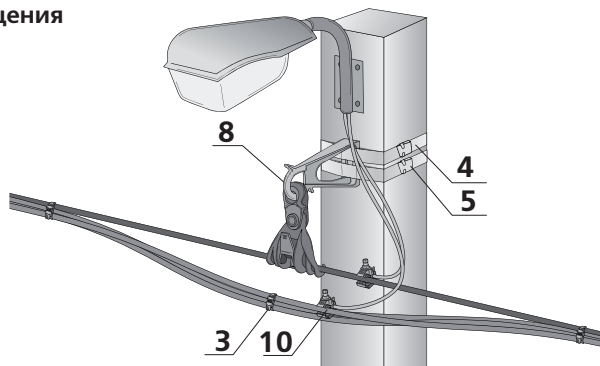
Узел 6. Промежуточная арматура СИП и абонентское ответвление



№ в соотв. с таблицей	Наименование арматуры КВТ	Количество	Страница каталога
2	Анкерный кронштейн КА-1500	1	7
3	Стяжки нейлоновые усиленные КСУ	4	14
4	Лента крепежная из нержавеющей стали ЛКС-2007	4	13
5	Скрепы (бугель) из нержавеющей стали СМ(БМ)-20	4	13
8	Комплект промежуточной подвески КПП-1500	1	6
9	Анкерный зажим для проводов абонента ЗАБ-25	1	8
10	Зажим прокалывающий ответвительный ЗПО	4	4

Узел 7.

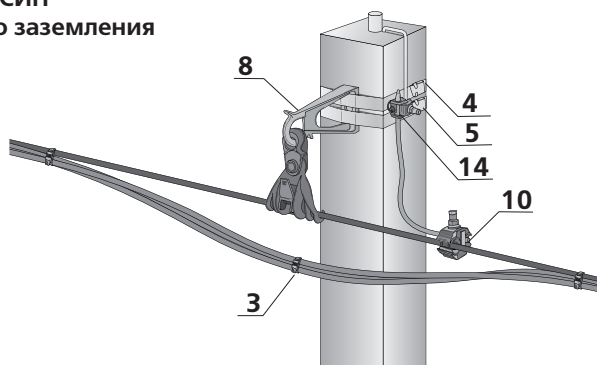
Промежуточная арматура СИП и монтаж уличного освещения



№ в соотв. с таблицей	Наименование арматуры КВТ	Количество	Страница каталога
3	Стяжки нейлоновые усиленные КСУ	3	14
4	Лента крепежная из нержавеющей стали ЛКС-2007	2	13
5	Скрепы (бугель) из нержавеющей стали СМ(БМ)-20	2	13
8	Комплект промежуточной подвески КПП-1500	1	6
10	Зажим прокалывающий ответвительный ЗПО	2	4

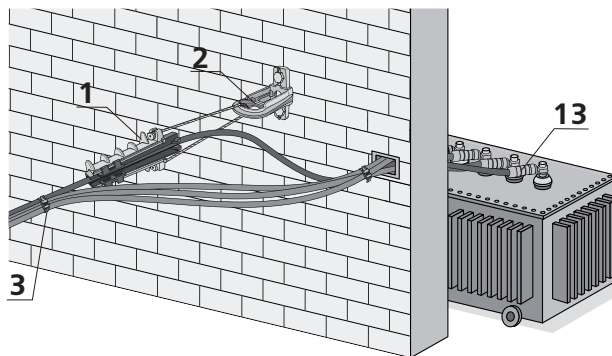
Узел 8.

Промежуточная арматура СИП и арматура для повторного заземления



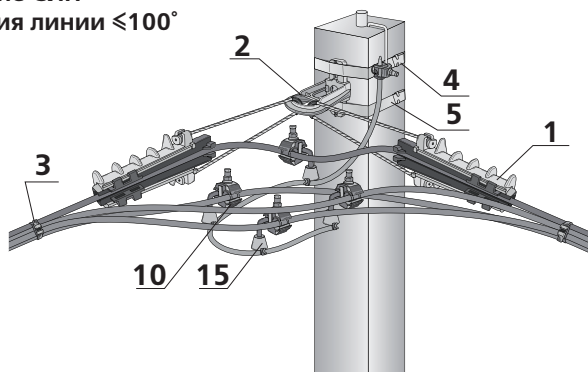
№ в соотв. с таблицей	Наименование арматуры КВТ	Количество	Страница каталога
3	Стяжки нейлоновые усиленные КСУ	3	14
4	Лента крепежная из нержавеющей стали ЛКС-2007	2	13
5	Скрепы (бугель) из нержавеющей стали СМ(БМ)-20	2	13
8	Комплект промежуточной подвески КПП-1500	1	6
10	Зажим прокалывающий ответвительный ЗПО	1	4
14	Зажим прокалывающий ответвительный для соединения СИП с голым проводом ЗПО	1	5

Узел 9. Ввод СИП в трансформаторную подстанцию



№ в соотв. с таблицей	Наименование арматуры КВТ	Количество	Страница каталога
1	Анкерный зажим для несущей нейтрали ЗАН-1500	1	8
2	Анкерный кронштейн КА-1500	1	7
3	Стяжки нейлоновые усиленные КСУ	2	14
13	Наконечник изолированный алюмомедный НИАМ	4	9

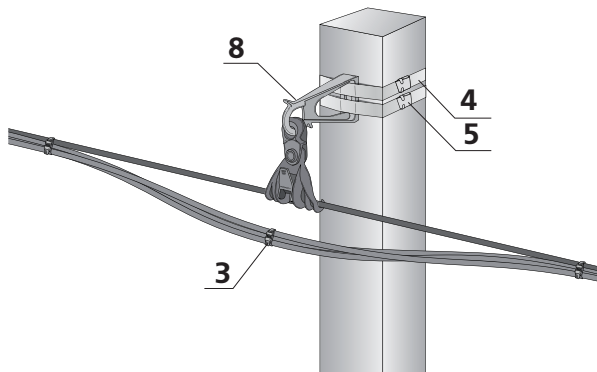
Узел 10. Двойное анкерное крепление СИП при отклонении направления линии $\leq 100^\circ$ с установкой ОПН



№ в соотв. с таблицей	Наименование арматуры КВТ	Количество	Страница каталога
1	Анкерный зажим для несущей нейтрали ЗАН-1500	2	8
2	Анкерный кронштейн КА-1500	1	7
3	Стяжки нейлоновые усиленные КСУ	2	14
4	Лента крепежная из нержавеющей стали ЛКС-2007	2	13
5	Скрепки (бугель) из нержавеющей стали СМ(БМ)-20	2	13
10	Зажим прокалывающий ответвительный ЗПО	4	4
15	Ограничитель перенапряжения ОПН	4	17

Узел 11.

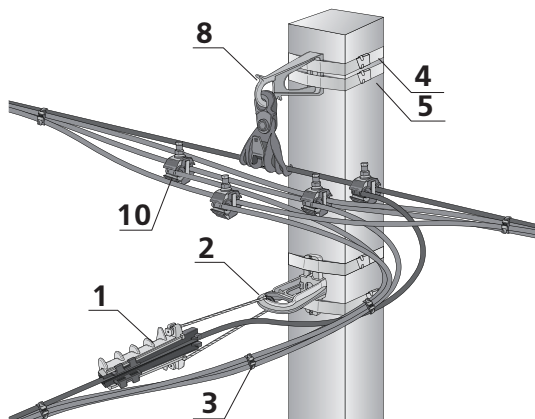
Промежуточная арматура СИП для основной линии



№ в соотв. с таблицей	Наименование арматуры КВТ	Количество	Страница каталога
3	Стяжки нейлоновые усиленные КСУ	3	14
4	Лента крепежная из нержавеющей стали ЛКС-2007	2	13
5	Скрепы (бугель) из нержавеющей стали СМ(БМ)-20	2	13
8	Комплект промежуточной подвески КПП-1500	1	6

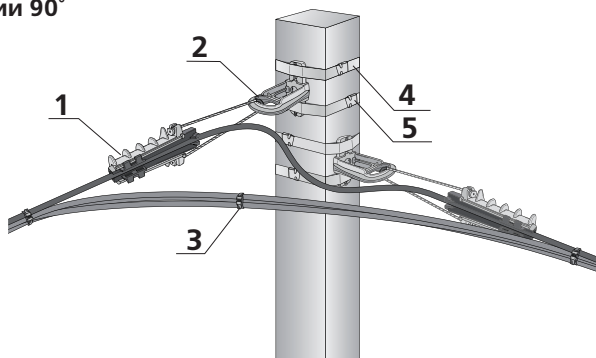
Узел 12.

Промежуточная арматура и арматура для основного ответвления СИП



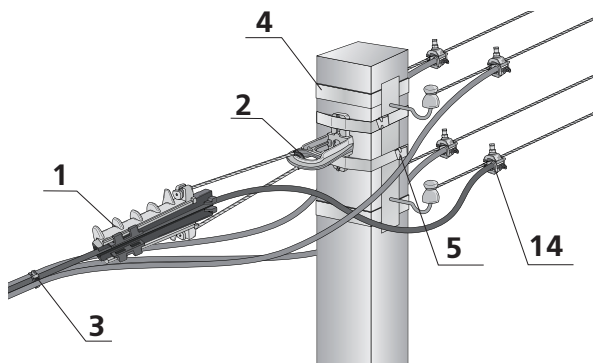
№ в соотв. с таблицей	Наименование арматуры КВТ	Количество	Страница каталога
1	Анкерный зажим для несущей нейтрали ЗАН-1500	1	8
2	Анкерный кронштейн КА-1500	1	7
3	Стяжки нейлоновые усиленные КСУ	5	14
4	Лента крепежная из нержавеющей стали ЛКС-2007	4	13
5	Скрепы (бугель) из нержавеющей стали СМ(БМ)-20	4	13
8	Комплект промежуточной подвески КПП-1500	1	6
10	Зажим прокалывающий ответвительный ЗПО	4	4

Узел 13. Двойное анкерное крепление СИП при углах отклонения линии 90°



№ в соотв. с таблицей	Наименование арматуры КВТ	Количество	Страница каталога
1	Анкерный зажим для несущей нейтрали ЗАН-1500	2	8
2	Анкерный кронштейн КА-1500	2	7
3	Стяжки нейлоновые усиленные КСУ	3	14
4	Лента крепёжная из нержавеющей стали ЛКС-2007	4	13
5	Скрепы (бугель) из нержавеющей стали СМ(БМ)-20	4	13

Узел 14. Анкерная арматура и зажимы для подключения СИП к голым проводам



№ в соотв. с таблицей	Наименование арматуры КВТ	Количество	Страница каталога
1	Анкерный зажим для несущей нейтрали ЗАН-1500	1	8
2	Анкерный кронштейн КА-1500	1	7
3	Стяжки нейлоновые усиленные КСУ	1-2	14
4	Лента крепёжная из нержавеющей стали ЛКС-2007	2	13
5	Скрепы (бугель) из нержавеющей стали СМ(БМ)-20	2	13
14	Зажим прокалывающий ответвительный для соединения СИП с голым проводом ЗПГО	4	5

Таблица соответствий



KBT	TYCO	NILED	SICAME	ENSTO
Герметичные прокалывающие зажимы				
ЗПО 16-95/1.5-10	EP 95-13	P 4	TTD 051FJ	SLIW 11.1
ЗПО 16-95/4-35(50)	P2R-95	P 645	TTD 151FJ	SLIW 15.1
ЗПО 25-95/25-95	P3X95	P 70	TTD 201FJ	SLIW 17.1
ЗПО 50-150/6-35(50)	P2R-150	–	TTD 171FJ	SLIW 17.2
ЗПО 35-150/35-150	P4X-150D	P 70	TTD 271FJ	–
ЗПО 16-95/2.5-35	P2R-95	N640, N70	NTD 151AF	–
Негерметичные ответвительные зажимы				
ЗПК 35-95/4-54	–	P 71	CT 70-35 HF	–
ПЗА 16-150	HEL-3592	CD 153+BI	–	–
Герметичные изолированные гильзы для фазных проводов				
ГСИ-Ф-35	MJPT 35	MJPT 35	MJPT 35	SJ 8.35.
ГСИ-Ф-50	MJPT 50	MJPT 50	MJPT 50	SJ 8.50
ГСИ-Ф-70	MJPT 70	MJPT 70	MJPT 70	SJ 8.70
ГСИ-Ф-95	MJPT 95	MJPT 95	MJPT 95	SJ 8.95
ГСИ-Ф-120	MJPT 120	MJPT 120	MJPT 120	SJ 8.120
ГСИ-Ф-150	MJPT 150	MJPT 150	MJPT 150	–
Герметичные изолированные гильзы для проводов абонентов				
ГСИ-А-06-16	MJPB 6-16	MJPB 6-16	MJPB 16-6CG	–
ГСИ-А-10-16	MJPB 10-16	MJPB 10-16	MJPB 16-10CG	–
ГСИ-А-16	MJPB 16	MJPB 16	MJPB 16CG	SJ 8.16
ГСИ-А-16-25	MJPB 16-25	MJPB 16-25	MJPB 25-16CG	–
ГСИ-А-25	MJPB 25	MJPB 25	MJPB 25CG	SJ 8.25
Герметичные изолированные гильзы для нейтрали				
ГСИ-Н-35	MJPT 35Alus	MJPT 35N	MJPT 35N	–
ГСИ-Н-50	MJPT 50Alus	MJPT 50N	MJPT 50N	SJ 8.501
ГСИ-Н-54	MJPT 54	MJPT 54N	MJPT 54N	SJ 8.501
ГСИ-Н-70	MJPT 70N	MJPT 70N	MJPT 70N	SJ 8.701
Изолированные алюмомедные наконечники				
НИАМ-16	CPTAU 16D	CPTAUR 16	CPTAU 16	–
НИАМ-25	CPTAU 25D	CPTAUR 25	CPTAU 25	–
НИАМ-35	CPTAU 35	CPTAUR 35	CPTAU 35	–
НИАМ-50	CPTAU 50	CPTAUR 50	CPTAU 50	–
НИАМ-54	CPTAU 54	–	CPTAU 54	–
НИАМ-70	CPTAU 70	CPTAUR 70	CPTAU 70	–
НИАМ-95	CPTAU 95	CPTAUR 95	CPTAU 95	–

Таблица соответствий



KBT	TYCO	NILED	SICAME	ENSTO
Комплекты болтовых наконечников и соединителей с термоусаживаемыми манжетами				
НБТК-16/54	SMOE-81971	–	–	SAL1.27
НБТК-70/150	SMOE-81972	–	–	SAL3.27
СБТК-16/54	SMOE-81974	–	–	SLJ1.27
СБТК-70/150	SMOE-81975	–	–	SLJ3.27
Комплект промежуточной подвески				
КПП-1500	ES 1500	ES 1500 E	ES 54-14	SO260
Промежуточные поддерживающие зажимы				
ППЗ-60	PS 54	PS 1500+LM	PSQ 54 R	SO265.1
ППЗ-90	–	–	–	SO69.95
ППЗ-4	PS 470	PS 4-16/95	Z 224	SO136
Анкерные кронштейны				
КАБ-25	CAB 25	CA16, CA 25	PA 69F	SO 279
КА-1500	CA 1500	CS 10.3	CS 10-3	SO253
КП-1500	CS 1500	–	–	–
Монтажные крюки				
КБ-120	HEL-5531	BT-8	GHW20/200	SOT21.1
КМ-120	HEL-5661	–	GHP 16	SOT39
Анкерные зажимы				
ЗАБ-25	PA 25x100	DN 123	PC 63 F27	SO243
ЗАН-1500	PA 1500	PA(PAS) 1500	PA 54-1500C	SO 250.01
ЗАН-4	HEL-5505	PAS 216/435	GUKp-4	SO80
Лента крепежная из нержавеющей стали				
ЛКС-2007	F 2007	F 207	IF 207	COT37
Скрепы и бугели из нержавеющей стали				
СМ-20	A 200	NC 20	CF 20	COT36
БМ-20	–	NB 20	–	–
Фасадные крепления				
КФ-10	BRPF 70-150-1F	SF 10	BRPF 1	SO 90.1
КФМ-60	BRPF 70-150-6F	SF 50	BRPF 6	SO 70.13
Стяжки крепежные усиленные (кабельные ремешки)				
КСУ 6x180	CSB	E 778	CCI 6-180	–
КСУ 9x180	CSB	–	CCI 9-180	–
КСУ 9x260	CSL 260	E 260	CCI 9-265	–
КСУ 9x350	CSL 350	E 350	CCI 9-360	–

KBT	TYCO	NILED	SICAME	ENSTO
Вязки спиральные с полимерным покрытием				
BC-35/50	–	CB35	PLCST 2 C/F/J	CO35
BC-70/95	–	CB70	PLCST 3 C/F/J	CO70
BC-120/150	–	CB120	PLCST 4 C/F/J	CO120
Термоусаживаемая муфта для присоединения 4-х жильного кабеля к СИП				
4КСТп-25/50	502 K046/S	–	–	SIK1C
4КСТп-70/120	502 K016/S	–	–	SIK2C
4КСТп-150/240	502 K026/S	–	–	SIK3C
Колпачки изолирующие				
КИ 6-35	CECT 6-35	CE 6.35	GPE 3	PK 99.025
КИ 16-150	CECT 16-150	CE 25.150	GPE 4	–
Самоспекающаяся изолирующая лента				
СИЛ-20	–	SCT 20	–	NO72
Заземляющее оборудование и арматура для защиты от перегрузок				
УКЗ-6	MT-206	MaT	EMT	SE 41
НПЗ-16	MT-245	M6D	EMCC 1106	–
АДЗ-25	PMCC	PC 481	TTD1-CC	SE 40
КПР-16 (КПР-25)	CCFBD	PF 16 (PF 25)	DCPAE	CVV1.10
ПР-16 (ПР-32)	AD-16(AD-32)	FG 116 (FG 235)	–	SVV10.10-10.63
ОПН-280	LVA-280	OM	BOP-R 0.28/5	SE45.328-10
Инструмент и приспособления для монтажа СИП				
ЛР-15	PTC 1000	PT 500, PT 1000	P-1500-C	ST116
ИН-20	OPV	CVF	W001	CT42
ВМ-15	EMD-15	E-B	EMRC 22	ST104
ПГРс-150 СИП	SIMABLOCK 55+CR	HT 50	HVD 50-CP	ST120
ПМ-150 СИП	SIMECA/SR	R22	–	–
НМ-20	OPC	CIS	–	–
НС-32	KR240	C32	MRK 34	–
КС-25	DCS BT	JOK.828	AM1	–
МЗ-22	CST20	SCT 50.70	Middle-Grip	CT105.2
PM-1	PO 1000	RT 1, RT 2	PDP 1000	ST26.1
TG-03	CABLE TY TOOL	RIL9	SERCOL	ST214
ЧМ 10-20	TSCB15	CM 17.50	–	–
ЧМ 20-30	TSCB20	–	CTR-PBT 25-35	CT103.35
ЧМ 30-40	–	–	–	CT103.50
Клинья отделительные	–	E 894	SIE 100	ST31
Кордощетка	–	–	–	ST18
Контактная паста	DY200	–	A-20	ST112.2